

BD7A

ES

MANUAL DE INSTRUCCIONES  
LÁSER DE LÍNEAS CRUZADAS



**Índice**

Indicaciones sobre el manual de instrucciones..... 2

Seguridad..... 2

Información sobre el aparato..... 4

Transporte y almacenamiento ..... 5

Manejo ..... 6

Mantenimiento y reparación ..... 9

Fallos y averías ..... 9

Eliminación de residuos ..... 10

**Indicaciones sobre el manual de instrucciones**

**Símbolos**



**Advertencia debido a la tensión eléctrica**

Este símbolo indica que existe peligro para la vida y la salud de las personas debido a la tensión eléctrica.



**Advertencia por radiación láser**

Este símbolo indica que existe peligro para la salud de las personas debido a rayos láser.



**Advertencia**

Esta palabra advierte de un peligro con un nivel de riesgo medio que, de no evitarse, puede tener como consecuencia la muerte o lesiones graves.



**Cuidado**

Esta palabra advierte de un peligro con un nivel de riesgo bajo que, de no evitarse, puede tener como consecuencia lesiones leves o moderadas.

**Advertencia**

Esta palabra hace referencia a informaciones importantes (p. ej. daños materiales) pero no a peligros.



**Información**

Las indicaciones con este símbolo le ayudan a ejecutar su trabajo de manera rápida y segura.



**Tener en cuenta el manual**

Las indicaciones con este símbolo le indican que debe tener en cuenta el manual de instrucciones.

Usted puede descargar la versión actual del manual de instrucciones y la declaración de conformidad UE en el siguiente enlace:



BD7A



<https://hub.trotec.com/?id=42892>

**Seguridad**

**¡Lea detenidamente este manual de instrucciones antes de poner en funcionamiento o usar este aparato y manténgalo siempre a su alcance en el lugar de montaje o cerca del aparato!**



**Advertencia**

**Lea todas las indicaciones de seguridad y las instrucciones.**

El incumplimiento de las indicaciones de seguridad o las instrucciones puede provocar descargas eléctricas, incendios y/o lesiones graves.

**Conserve las indicaciones de seguridad e instrucciones para el futuro.**

Este aparato puede ser utilizado por niños a partir de 8 años, así como por personas con facultades físicas, sensoriales o mentales reducidas, o con falta de experiencia y conocimientos, si lo hacen bajo supervisión o si han sido instruidos en relación con el uso seguro del aparato y han comprendido los peligros resultantes de ello.

Los niños no pueden jugar con el aparato. La limpieza y el mantenimiento a cargo del usuario no pueden ser realizados por niños sin supervisión.

- No ponga el aparato en funcionamiento en espacios potencialmente explosivos.
- No ponga el aparato en funcionamiento en atmósferas agresivas.
- No meta el aparato debajo del agua. No permita que entren fluidos al interior del aparato.
- El aparato sólo se debe utilizar en ambientes secos y de ningún modo con lluvia o una humedad relativa del aire por encima de las condiciones de funcionamiento.
- Asegúrese de que el aparato no reciba permanentemente y de forma directa la irradiación solar.
- No retire del aparato ninguna indicación de seguridad, pegatina o etiqueta. Asegúrese de que todas las indicaciones de seguridad, pegatinas y etiquetas se mantienen siempre legibles.

- No abra el aparato utilizando una herramienta.
- Evite dirigir la vista directamente hacia los rayos láser.
- No oriente la radiación láser hacia personas o animales.
- Emplee el aparato únicamente si se han tomado suficientes precauciones de seguridad en el lugar concreto de la medición (p. ej. en caso de mediciones en calles públicas, obras, etc.). En caso contrario, no utilice el aparato.
- Respete las condiciones de almacenamiento y servicio conforme al capítulo Datos técnicos.

### Uso adecuado

Utilice el aparato BD7A exclusivamente para la proyección sobre superficies no reflectantes como instrumento para determinar y revisar líneas horizontales, verticales y/o paralelas. A este respecto, cumpla con las especificaciones de los datos técnicos.

Para emplear el aparato debidamente, haga uso exclusivo de piezas de recambio y accesorios aprobados por Trotec.

### Uso indebido

No utilice el aparato BD7A en zonas potencialmente explosivas ni en líquidos. No lo oriente hacia personas o animales. Trotec no se hace responsable de los daños resultantes de un uso indebido. En tal caso se pierde el derecho de garantía.

Queda prohibido realizar cambios estructurales, ampliaciones o reformas al aparato.

### Cualificación del personal

Las personas que usen este aparato deben:

- ser conscientes de los peligros derivados del trabajo con aparatos de medición láser.
- haber leído y comprendido el manual de instrucciones y en especial el capítulo Seguridad.

### Peligros residuales



#### Advertencia debido a la tensión eléctrica

¡Existe peligro de cortocircuito si entran líquidos a la carcasa!

No meta el aparato y los accesorios debajo del agua. Tenga cuidado de que no entren agua u otros líquidos a la carcasa.



#### Advertencia debido a la tensión eléctrica

Los trabajos en componentes eléctricos sólo pueden ser realizados por una empresa especializada autorizada.



#### Advertencia debido a sustancias explosivas

¡No exponga la batería recargable a temperaturas superiores a 45 °C! ¡No permita que la batería recargable entre en contacto con el agua o el fuego! Evite la radiación solar directa y la humedad. ¡Hay riesgo de que se produzca una explosión!



#### Advertencia por radiación láser

**Láser clase 2, P máx.: < 1 mW, λ: 650 nm, EN 60825-1:2014**

No mire directamente hacia el rayo láser ni hacia la abertura por la que sale el láser.

No dirija nunca la radiación láser hacia personas, animales o superficies reflectoras. Un breve contacto visual con la radiación láser ya puede ocasionar daños oculares.

La observación de la salida del láser mediante instrumentos ópticos (p. ej. una lupa, lentes de aumento u otros) puede ocasionar daños oculares. Asegúrese de cumplir la normativa nacional referente a la protección ocular durante los trabajos con láser de clase 2.



#### Advertencia

¡Peligro de asfixia!

No deje el material de embalaje descuidado. Podría convertirse en un juguete peligroso para los niños.



#### Advertencia

El aparato no es un juguete y no puede caer en manos de los niños.



#### Advertencia

Este aparato puede suponer un peligro si es empleado indebidamente por personas no instruidas o con fines diferentes al previsto. ¡Tenga en cuenta la cualificación del personal!



#### Cuidado

Manténgalo suficientemente separado de fuentes de calor.

#### Advertencia

Para evitar daños en el aparato, no lo utilice en condiciones de temperatura o humedad extremas ni en lugares mojados.

#### Advertencia

No use detergentes, limpiadores abrasivos ni diluyentes fuertes.

**Información sobre el aparato**

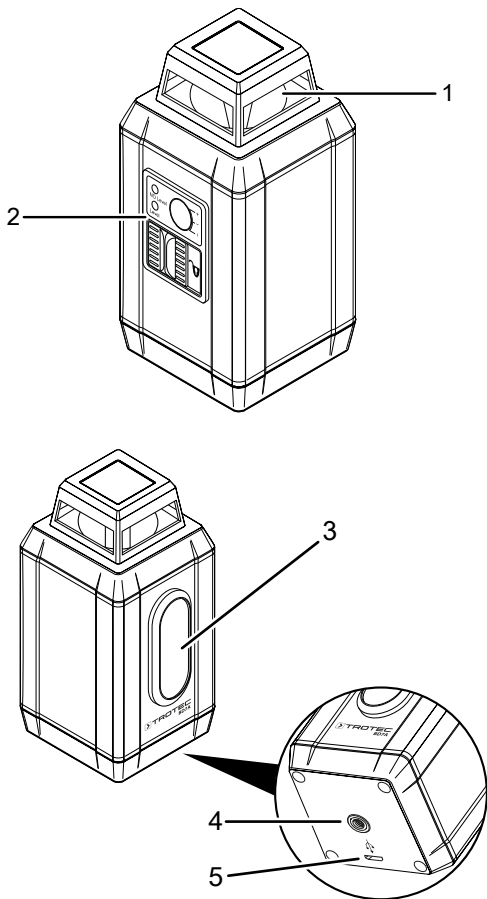
**Descripción del aparato**

El láser de líneas cruzadas BD7A proyecta líneas láser sobre la superficie, p. ej. para realizar agujeros de perforación en una recta, de un modo similar a los niveles de burbuja.

El aparato dispone de las siguientes características:

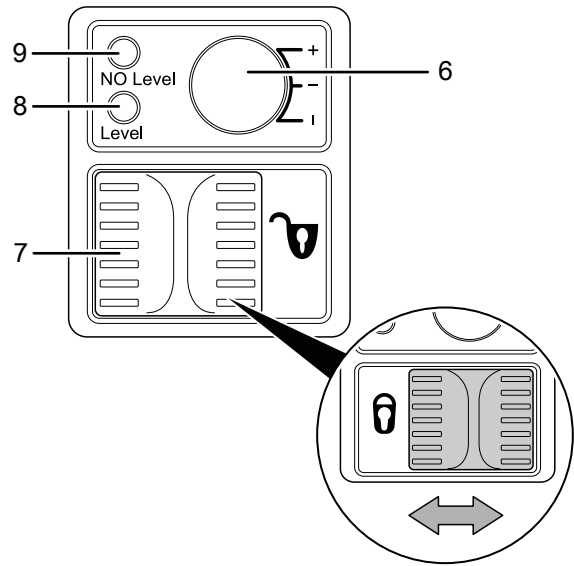
- Proyecta líneas láser de luz potente a una distancia de hasta 10 metros
- Nivelación automática hasta una inclinación de 3°
- Proyección del láser en líneas cruzadas, en líneas independientes verticales o en líneas horizontales en redondo en 360°
- Nivelación automática desactivada
- Funcionamiento con batería
- Conexión de ¼ pulgada para trípode

**Representación del aparato**



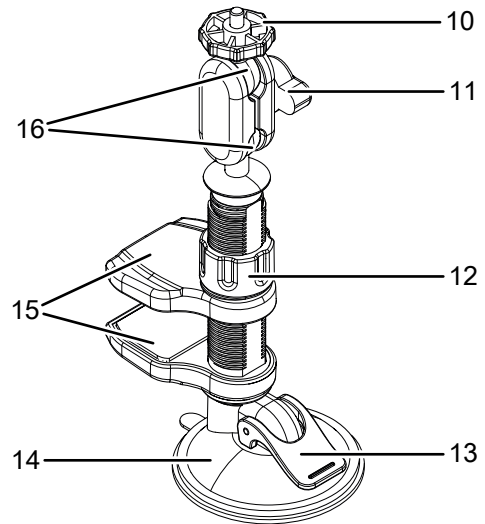
Nº	Denominación
1	Abertura de salida del láser en 360°
2	Elementos de mando
3	Abertura de salida del láser en vertical
4	Alojamiento de 1/4 pulgada para trípode
5	Conexión de carga micro-USB

**Elementos de mando**



Nº	Elemento de mando
6	Tecla Encendido / Apagado / Modo de funcionamiento
7	Interruptor Encendido / Apagado / Fijar
8	Indicador de nivelación Level (LED verde)
9	Indicador de nivelación NO Level (LED rojo)

**Soporte multifuncional**



Nº	Denominación
10	Tornillo (para el alojamiento de trípode)
11	Tuerca de mariposa (para articulaciones esféricas)
12	Tornillo de fijación (para soporte con mordazas)
13	Palanca (para ventosa)
14	Ventosa
15	Soporte con mordazas
16	Articulación esférica

## Datos técnicos

Parámetro	Valor
Modelo	BD7A
Medidas del aparato (largo x ancho x alto)	60 x 60 x 115 mm
Peso del aparato	280 g
Medidas del soporte multifunción (largo x ancho x alto)	125 x 81 x 220 mm
Peso del soporte multifunción	189 g
Interfaces	Conexión micro-USB para el cargador
Alcance	10 m
Temperatura de funcionamiento	de -20 °C a 50 °C
Temperatura de almacenamiento	de -20 °C a 50 °C
Duración de la nivelación	< 6 s
Potencia del láser	< 1 mW (650 nm)
Precisión del láser	a 0°: ±0,8 mm/m a ≤3°: ±1 mm/m
Tipo de láser	2
<b>Energía</b>	
Batería	Ion de litio
Capacidad	1000 mAh
Tiempo de carga	3 a 4 horas
Tensión nominal	3,7 V ===
Autonomía	Aprox. 5 horas en marcha continua
Desconexión automática	Si la carga de la batería está débil, el indicador de nivelación NO Level (9) parpadea durante un minuto, tras el cual el aparato se apaga

## Volumen de suministro

- 1 x láser de líneas cruzadas BD7A
- 1 x soporte multifunción
- 1 x cable USB
- 1 x manual

## Transporte y almacenamiento

### Advertencia

Si usted almacena o transporta el aparato indebidamente, este puede dañarse.

Tenga en cuenta las informaciones relativas al transporte y almacenamiento del aparato.

### Transporte

Las baterías de iones de litio contenidas están sometidas a las disposiciones del transporte de mercancías peligrosas.

Tenga en cuenta las siguientes indicaciones para el transporte y el envío de baterías de iones de litio:

- El usuario puede transportar las baterías por carretera sin más requisitos.
- Para el envío a través de terceros (p. ej. transporte aéreo o expedición) hay que tener en cuenta los requisitos que deben cumplir el embalaje y la señalización. La preparación del bulto debe realizarse con ayuda de un experto en mercancías peligrosas.
  - Envíe las baterías recargables solo si la carcasa no presenta daños.
  - Deberá tener en cuenta también las posibles disposiciones nacionales adicionales.

Utilice un maletín adecuado a la hora de transportar el aparato para así protegerlo de posibles influencias externas.

### Almacenamiento

Mientras no esté utilizando el aparato, proceda a almacenarlo cumpliendo las siguientes condiciones:

- seco y protegido de las heladas y el calor
- en un lugar protegido del polvo y la radiación solar directa
- protegido del polvo con una funda si fuera necesario
- a una temperatura que se encuentre dentro del rango de temperatura indicado en el capítulo Datos técnicos.

## Manejo

### Cargar la batería

En el momento del suministro la batería está cargada parcialmente para evitar que se dañe debido a una descarga total.



#### Información

El artículo se envía con la batería poco cargada. Por ello, cargue la batería durante al menos 5 horas antes de la primera puesta en funcionamiento.



#### Advertencia por radiación láser

**Láser clase 2, P máx.: < 1 mW, λ: 650 nm, EN 60825-1:2014**

No mire directamente hacia el rayo láser ni hacia la abertura por la que sale el láser. No dirija nunca la radiación láser hacia personas, animales o superficies reflectoras. Un breve contacto visual con la radiación láser ya puede ocasionar daños oculares.

La observación de la salida del láser mediante instrumentos ópticos (p. ej. una lupa, lentes de aumento u otros) puede ocasionar daños oculares. Asegúrese de cumplir la normativa nacional referente a la protección ocular durante los trabajos con láser de clase 2.



#### Advertencia debido a la tensión eléctrica

Controle, antes de usarlos, que el cargador y el cable eléctrico no estén dañados. ¡Si detectara daños no vuelva a usar el cargador y el cable eléctrico!

#### Advertencia

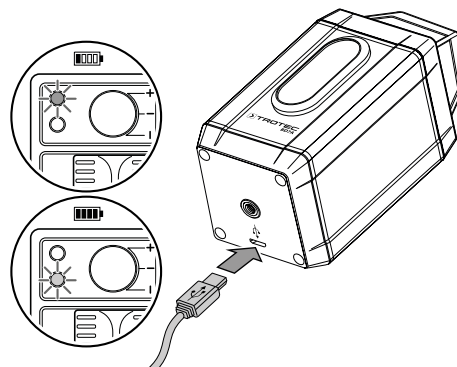
Si se carga indebidamente la batería, esta puede dañarse.

No cargue nunca la batería a temperaturas ambientales inferiores a 10 °C o superiores a 40 °C.

La batería debe cargarse antes de la primera puesta en funcionamiento y siempre que el nivel de carga sea bajo. Para ello, proceda del siguiente modo:

1. Desatornille el aparato del soporte multifunción.
2. Enchufe el cargador a una toma de corriente debidamente asegurada.

3. Conecte el cable del cargador a la conexión micro-USB del aparato.



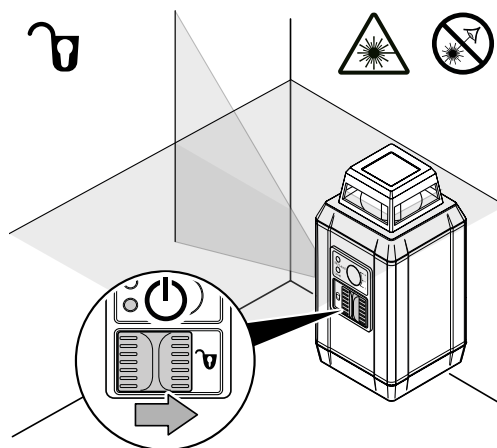
4. Durante el proceso de carga, el indicador de nivelación NO Level (9) se ilumina de color rojo.
5. Una vez la batería está totalmente cargada, el indicador de nivelación Level (8) se ilumina de color verde.

#### Encender el aparato

El aparato dispone de dos modos de funcionamiento diferentes. Por un lado, puede utilizar el aparato con la nivelación automática y, por otro, definiendo una posición fija del láser.

#### Nivelación automática del láser

1. Coloque el aparato sobre una superficie horizontal y estable o bien fíjelo al soporte multifunción.
2. Desplace el interruptor de encendido / apagado (7) a la posición para encender el aparato.



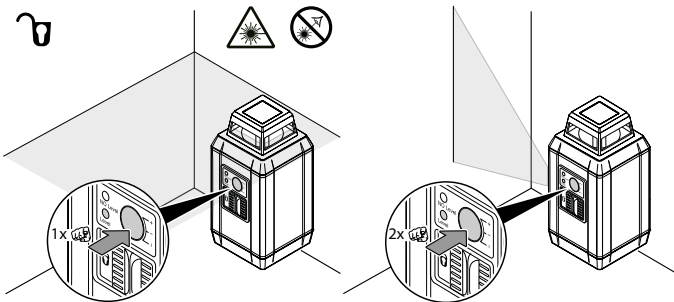
- ⇒ Se encienden el láser vertical y el horizontal redondo en 360°.
- ⇒ El aparato compensa automáticamente irregularidades dentro del rango de nivelación automática de ± 3°. Durante la nivelación se desplazan las líneas láser.
- ⇒ Una vez concluido el proceso de nivelación, el indicador de nivelación Level (8) se ilumina de color verde.




### Información

Si la inclinación supera el margen de 3°, los láseres comienzan a parpadear y el indicador de nivelación NO Level (9) se ilumina de color rojo. En estas circunstancias no funciona la nivelación automática. Esto puede ser consecuencia de que la superficie, debido a su estructura o por acumulación de suciedad, sea demasiado irregular y provoque que el aparato esté demasiado inclinado, de modo que no puede nivelarse automáticamente dentro del rango aceptado de 3°. Compruebe el estado de la superficie y, en caso necesario, coloque el aparato de otra forma.

3. Pulse la tecla Modo de funcionamiento (6) para activar únicamente el láser vertical o solo el láser horizontal en redondo 360°.




4. Desplace el interruptor de encendido / apagado (7) nuevamente a la posición  para apagar el aparato.

### Posición fija del láser



### Información

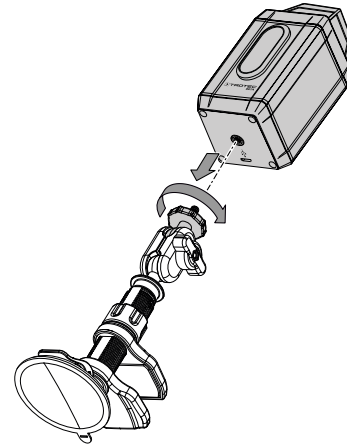
En este modo de funcionamiento, la nivelación automática del aparato está desactivada.

1. Compruebe si el interruptor para fijar posición (7) se sitúa en la posición .
2. Pulse la tecla de modo de funcionamiento (6) para encender los dos láseres.
3. Vuelva a pulsar la tecla de modo de funcionamiento (6) para encender solamente el láser horizontal.
4. Pulse la tecla de modo de funcionamiento (6) una tercera vez para encender solamente el láser vertical.
5. Pulse la tecla de modo de funcionamiento (6) una cuarta vez para apagar el aparato.

### Utilizar el soporte multifuncional

Proceda de la siguiente manera para utilizar el soporte multifunción del aparato:

1. Atornille el soporte al alojamiento de trípode del aparato.

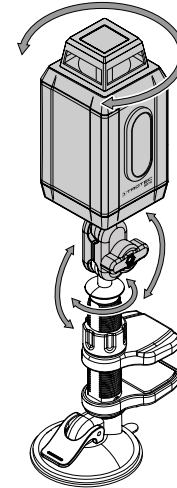


Puede fijar el soporte a superficies lisas como azulejo o cristal utilizando la ventosa.

Además, también puede fijar el soporte a una balda o al canto de una mesa mediante el tornillo de apriete.

### Girar el aparato

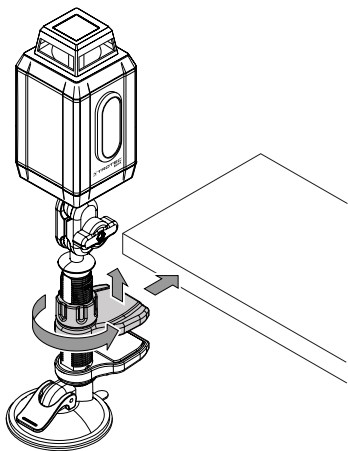
1. Afloje la tuerca de mariposa (11).



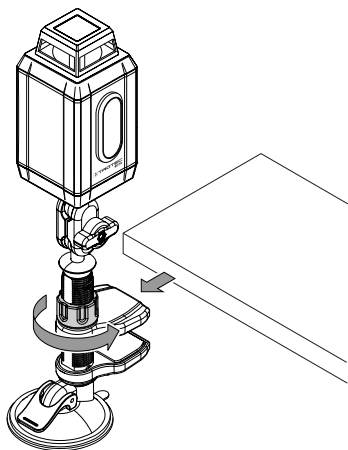
2. Coloque el aparato en la posición deseada haciéndolo girar sobre las articulaciones esféricas.
3. Apriete nuevamente la tuerca de mariposa (11).

**Ejemplo de aplicación de las pinzas universales**

1. Afloje el tornillo de fijación (12) y deslice las mordazas (15) de la pinza universal alejándolas una de otra hasta que pasen sobre el elemento de carga (en este caso, la balda).

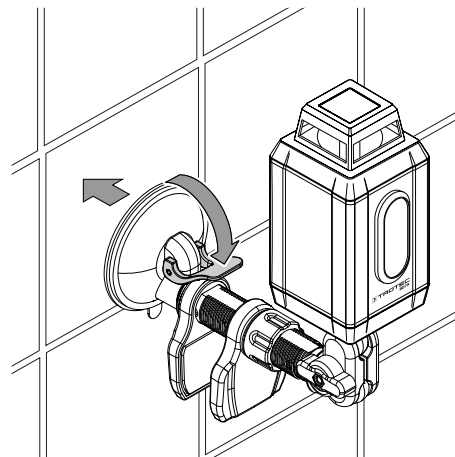


2. Apriete de nuevo el tornillo (12) hasta que las mordazas (15) de la pinza universal cierren firmemente el elemento de carga y note que no puede mover el soporte hacia ningún lado.
3. Para volver a aflojar las mordazas (15), desenrosque el tornillo (12) hasta que el soporte se pueda desencajar fácilmente del elemento de carga.

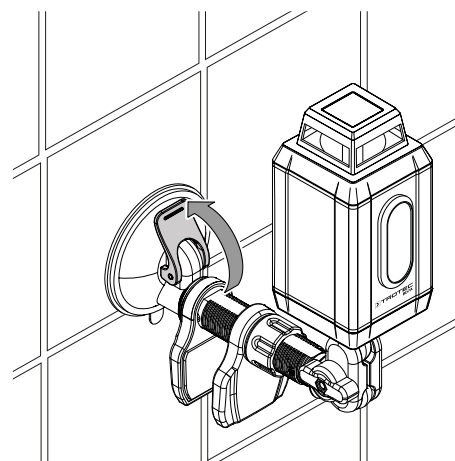


**Ejemplo de aplicación de la ventosa**

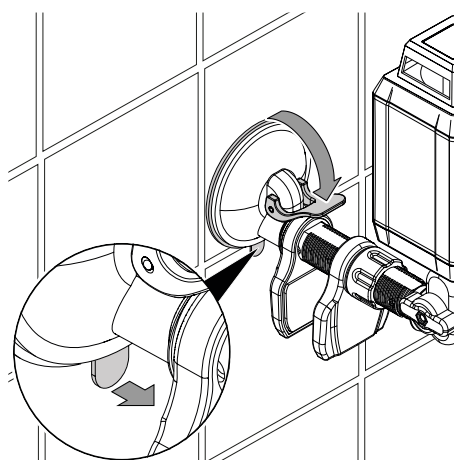
1. Asegúrese de que la superficie es lisa y está limpia.
2. Afloje la palanca (13) de la ventosa (14).



3. Presione la ventosa (14) sobre la superficie (en este caso, azulejo).
4. Cierre la palanca (13) hasta que encaje.



5. Compruebe que la ventosa (14) esté bien fijada.
6. Para retirar la ventosa (14), afloje la palanca (13) y tire de la lengüeta de la ventosa.





## Mantenimiento y reparación

### Cargar la batería

La batería debe cargarse antes de la primera puesta en funcionamiento y siempre que el nivel de carga sea bajo. Para ello, siga las instrucciones del capítulo Manejo.

### Limpieza

Limpie el aparato con un paño húmedo, suave y sin pelusas. Asegúrese de que no entre humedad al interior de la carcasa. No utilice espráis, disolventes, detergentes que contengan alcohol o limpiadores abrasivos sino sólo agua clara para humedecer el paño.

### Reparación

No realice modificaciones en el aparato ni recambie piezas. Para realizar una reparación o comprobación del equipo deberá dirigirse al fabricante.

## Fallos y averías

El fabricante ha comprobado en repetidas ocasiones que el funcionamiento del aparato es impecable. No obstante, si se produjera un fallo de funcionamiento compruebe el aparato siguiendo la siguiente lista:

### Nivelación automática no disponible:

1. Asegúrese de que la tecla de fijación (7) esté desbloqueada y el láser tenga libertad de desplazamiento. Si a pesar de que la tecla está abierta, el láser no se desplaza libremente dentro del rango de 3°, póngase en contacto con el servicio técnico.
2. Revise la superficie sobre la que se asienta el aparato. En caso necesario, limpie la suciedad más visible.

### Líneas del láser no horizontales o perpendiculares:

- Asegúrese de que el láser se pueda desplazar libremente en el modo de nivelación automática. Si a pesar de que la tecla está abierta, el láser no se desplaza libremente dentro del rango de 3°, póngase en contacto con el servicio técnico.

### Línea láser horizontal parcialmente interrumpida:

- A través de los puntales laterales de la cubierta de protección bajo la cual se ubica el láser, hay una serie de puntos concretos en los que la línea láser horizontal de 360° se interrumpe de forma inevitable. No obstante, si se detectan interrupciones en otros puntos, compruebe si el vidrio de la cubierta de protección presenta raspaduras o suciedad que pueda estar interrumpiendo la radiación láser. Elimine la suciedad exterior mediante un paño húmedo. No utilice nunca productos de limpieza agresivos (véase el capítulo Limpieza). Si el vidrio de la cubierta presenta raspaduras o suciedad por dentro, póngase en contacto con el servicio técnico.

### Rayo láser débil:

- Compruebe el nivel de carga de la batería y recárguela en caso necesario.

## Eliminación de residuos



El símbolo del contenedor de basura tachado en aparatos eléctricos o electrónicos de desecho indica que una vez terminada su vida útil estos no pueden ser eliminados junto con la basura doméstica. Cerca de su empresa hay puntos blancos de recogida de aparatos eléctricos y electrónicos de desecho en los que podrá devolverlos gratuitamente. Las direcciones se pueden obtener en la administración municipal o local. También en nuestra página web [www.trotec24.com](http://www.trotec24.com) puede informarse sobre las posibilidades de devolución facilitadas por nosotros.

Con la recogida selectiva de los aparatos eléctricos y electrónicos de desecho se pretende posibilitar la reutilización, el reciclaje de materiales y otras formas de aprovechamiento de los aparatos de desecho así como evitar las consecuencias negativas para el medio ambiente y la salud de las personas que puede tener la eliminación de sustancias peligrosas que puedan contener los aparatos.



Las pilas y baterías recargables no se pueden tirar a la basura doméstica sino que deben ser desechadas debidamente conforme a la Directiva 2006/66/CE DEL PARLAMENTO EUROPEO Y DEL CONSEJO de 06 de septiembre de 2006 relativa a las pilas y acumuladores. Se ruega desechar las pilas y baterías recargables conforme a las disposiciones legales vigentes.

Trotec GmbH & Co. KG

Grebener Str. 7  
D-52525 Heinsberg

☎ +49 2452 962-400

☎ +49 2452 962-200

✉ [info@trotec.com](mailto:info@trotec.com)

[www.trotec.com](http://www.trotec.com)