

ES

MANUAL DE INSTRUCCIONES
MULTÍMETRO



Índice

Indicaciones sobre el manual de instrucciones..... 2

Seguridad..... 2

Información sobre el aparato..... 4

Transporte y almacenamiento 6

Manejo 6

Mantenimiento y reparación 9

Fallos y averías 9

Eliminación de residuos 9

Indicaciones sobre el manual de instrucciones

Símbolos



Advertencia debido a la tensión eléctrica

Este símbolo indica que existe peligro para la vida y la salud de las personas debido a la tensión eléctrica.



Advertencia

Esta palabra advierte de un peligro con un nivel de riesgo medio que, de no evitarse, puede tener como consecuencia la muerte o lesiones graves.



Cuidado

Esta palabra advierte de un peligro con un nivel de riesgo bajo que, de no evitarse, puede tener como consecuencia lesiones leves o moderadas.

Advertencia

Esta palabra hace referencia a informaciones importantes (p. ej. daños materiales) pero no a peligros.



Información

Las indicaciones con este símbolo le ayudan a ejecutar su trabajo de manera rápida y segura.



Tener en cuenta el manual

Las indicaciones con este símbolo le indican que debe tener en cuenta el manual de instrucciones.

Usted puede descargar la versión actual del manual de instrucciones y la declaración de conformidad UE en el siguiente enlace:



BE47



<https://hub.trotec.com/?id=43017>

Seguridad

¡Lea detenidamente este manual de instrucciones antes de poner en funcionamiento o usar este aparato y manténgalo siempre a su alcance en el lugar de montaje o cerca del aparato!



Advertencia

Lea todas las indicaciones de seguridad y las instrucciones.

El incumplimiento de las indicaciones de seguridad o las instrucciones puede provocar descargas eléctricas, incendios y/o lesiones graves.

Conserve las indicaciones de seguridad e instrucciones para el futuro.

Este aparato puede ser utilizado por niños a partir de 8 años, así como por personas con facultades físicas, sensoriales o mentales reducidas, o con falta de experiencia y conocimientos, si lo hacen bajo supervisión o si han sido instruidos en relación con el uso seguro del aparato y han comprendido los peligros resultantes de ello.

Los niños no pueden jugar con el aparato. La limpieza y el mantenimiento a cargo del usuario no pueden ser realizados por niños sin supervisión.

- El aparato se suministra con una placa de aviso. Antes de la primera puesta en funcionamiento del aparato, pegue la placa de aviso correspondiente al idioma de su país sobre la superficie del lado posterior del aparato tal y como se describe en el capítulo Manejo.

ADVERTENCIA
¡VOLTAJE PELIGROSO!
RETIRE LOS CABLES DE PRUEBA ANTES DE ABRIR LA CUBIERTA DE LA BATERÍA

- No ponga el aparato en funcionamiento en espacios potencialmente explosivos.

- No ponga el aparato en funcionamiento en atmósferas agresivas.
- Asegúrese de que el aparato no reciba permanentemente y de forma directa la irradiación solar.
- No retire del aparato ninguna indicación de seguridad, pegatina o etiqueta. Asegúrese de que todas las indicaciones de seguridad, pegatinas y etiquetas se mantienen siempre legibles.
- No abra el aparato utilizando una herramienta.
- Respete las condiciones de almacenamiento y servicio conforme al capítulo Datos técnicos.

Uso adecuado

Use el multímetro exclusivamente para medir tensión, intensidad de corriente o resistencia, siempre respetando los datos técnicos.

Para emplear el aparato debidamente, haga uso exclusivo de piezas de recambio y accesorios aprobados por Trotec.

Uso indebido

No use el aparato en atmósferas potencialmente explosivas, ni en lugares mojados o con una alta humedad del aire.

Quedan prohibidas las modificaciones propias en el aparato.

Cualificación del personal

Las personas que usen este aparato deben:

- ser conscientes de los peligros resultantes del trabajo con equipos eléctricos en un entorno húmedo.
- tomar medidas con el fin de evitar el contacto directo con las piezas conductoras de la electricidad.
- haber leído y comprendido el manual de instrucciones y en especial el capítulo Seguridad.

Peligros residuales



Peligro

Descarga eléctrica debido a un aislamiento insuficiente. Compruebe, antes de usarlo, que el aparato no estén dañados y funcionen correctamente. Si detectara daños e el aparato no lo vuelva a utilizar. ¡No use el aparato si éste o sus manos están mojados! No use el aparato si el compartimento de la batería o la carcasa están abiertos.



Peligro debido a la corriente eléctrica

Los trabajos en componentes eléctricos pueden ser realizados por un electricista cualificado o una empresa especializada autorizada.



Peligro

Descarga eléctrica debido al contacto con piezas conductoras de la electricidad. No toque piezas conductoras de la electricidad. Asegure las piezas conductoras de la electricidad cercanas tapándolas o desconectándolas.



Advertencia

¡Peligro de asfixia!
No deje el material de embalaje descuidado. Podría convertirse en un juguete peligroso para los niños.



Advertencia

El aparato no es un juguete y no puede caer en manos de los niños.



Advertencia

Este aparato puede suponer un peligro si es empleado indebidamente por personas no instruidas o con fines diferentes al previsto. ¡Tenga en cuenta la cualificación del personal!



Cuidado

Manténgalo suficientemente separado de fuentes de calor.

Advertencia

Para evitar que el aparato se dañe asegúrese de que se ha seleccionado la gama de medición correcta antes de realizar una medición.

¡Si no está seguro escoja la gama máxima! Extraiga el cable antes de modificar la gama de medición.

Advertencia

Para evitar daños en el aparato, no lo utilice en condiciones de temperatura o humedad extremas ni en lugares mojados.

Advertencia

No use detergentes, limpiadores abrasivos ni diluyentes fuertes.

Información sobre el aparato

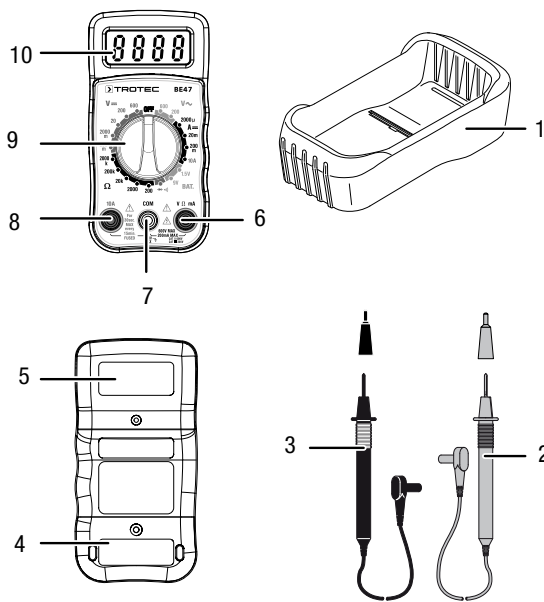
Descripción del aparato

El multímetro es un medidor manual portátil que funciona con pilas y ofrece numerosas posibilidades de medición.

Su equipamiento y aplicación son los siguientes:

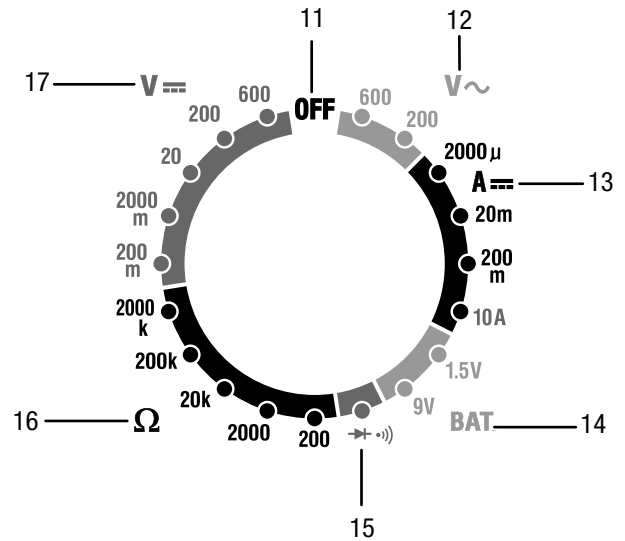
- Rango de configuración manual
- Pantalla LC de 2000 dígitos
- Seguridad CAT II 600 V / CAT III 300 V
- Medición de la corriente alterna y continua
- Medición de la corriente continua
- Medición de la resistencia
- Función de prueba de diodos
- Comprobación de continuidad, acústica

Representación del aparato



Nº	Denominación
1	Funda de protección
2	Sensor de medición (rojo)
3	Sensor de medición (negro)
4	Fusibles
5	Compartimento de las pilas
6	Conexión V/Ω/mA
7	Conexión COM
8	Conexión 10-A
9	Selector giratorio
10	Pantalla LCD

Selector giratorio



Nº	Posición	Descripción
11	OFF	El aparato está desconectado.
12	V CA	Corriente alterna: hasta 600 V CA hasta 200 V CA
13	A CC	Corriente continua: hasta 2000 μA hasta 20 mA hasta 200 mA hasta 10 A
14	PILA	Tensión de la pila: hasta 1,5 V hasta 9 V
15	→ •	Prueba de diodos / prueba de continuidad
16	Ω	Medición de la resistencia: hasta 200 Ω hasta 2000 Ω hasta 20 kΩ hasta 200 kΩ hasta 2000 kΩ
17	V CC	Corriente continua: hasta 200 mV CC hasta 2000 mV CC hasta 20 V CC hasta 200 V CC hasta 600 V CC

Datos técnicos

Características generales

Parámetro	Valor
Prueba de diodos	Corriente de prueba máx. de 1 mA, tensión en circuito abierto típica de 2,8 V CC.
Prueba de continuidad	Se emite una señal acústica cuando la resistencia es inferior a 30 Ω
Corriente de prueba de la pila	9 V (6 mA); 1,5 V (100 mA)
Impedancia de entrada	>1 MΩ
Ancho de banda V CA	de 45 Hz a 450 Hz
Caída de tensión A CC	200 mV
Pantalla LCD	Cifras de 3 ½, 2000 Count LCD, cifras de 0,5 pulgadas
Superación del rango de medición	OL aparece en la pantalla.
Polaridad	Automática (no hay indicador si es positiva); signo menos (-) en caso negativo
Velocidad de medición	2 veces por segundo, nominal
Indicador de la pila	BAT aparece en pantalla si la tensión de la pila se sitúa por debajo del valor límite de tensión para el funcionamiento
Pila	Pila de bloque de 9 V
Fusibles	Rango mA, μA: 0,5 A/600 V (rápido) Rango A: 10 A/600 V (rápido)
Temperatura de funcionamiento	de 0 °C a 50 °C (32 °F a 122 °F)
Temperatura de almacenamiento	de -20 °C a 60 °C (-4 °F a 140 °F)
Humedad rel.	Funcionamiento: <70 % Almacenamiento: <80 %
Altitud (m.s.n.m.) de funcionamiento	Máximo 2.000 m (7000 pies).
Peso	260 g (9,17 oz.)
Dimensiones	121,5 x 60,6 x 40 mm (4,78" x 2,38" x 1,57")
Seguridad	Este medidor está concebido para su uso en espacios cerrados y desarrollado conforme a la categoría de sobre tensión CAT II 600 V / CAT III 300 V, grado de suciedad 2.

Rangos de medición

Función	Gama de medición	Resolución	Precisión
Corriente continua (V CC)	200 mV	0,1 mV	± (0.5 % + 2 dígitos)
	2000 mV	1 mV	
	20 V	0,01 V	± (1.0 % + 2 dígitos)
	200 V	0,1 V	
	600 V	1 V	
Corriente alterna (V CA, 50 / 60 Hz)	200 V	0,1 V	± (1.2 % + 2 dígitos)
	600 V	1 V	
Corriente continua (A CC)	2000 μA	1 μA	± (1.0 % + 2 dígitos)
	20 mA	10 μA	
	200 mA	100 μA	± (1.2 % + 2 dígitos)
	10 A	10 mA	
Resistencia (Ω)	200 Ω	0,1 Ω	± (0.8 % + 2 dígitos)
	2000 Ω	1 Ω	
	20 kΩ	0,01 kΩ	
	200 kΩ	0,1 kΩ	± (1.0 % + 2 dígitos)
	2000 kΩ	1 kΩ	
Prueba de la pila	9 V	10 mV	± (1.0 % + 2 dígitos)
	1,5 V	1,0 mV	

Advertencia:

La precisión se refiere a una temperatura ambiental de entre 18 y 28 °C y a una humedad relativa inferior al 75 %.

Los datos sobre precisión se obtienen en dos ámbitos:

- valor porcentual en el valor de lectura: se corresponde con la precisión de la instalación que se va a medir.
- + dígitos: se corresponde con la precisión referida al convertidor analógico-digital.

Volumen de suministro

- 1 x multímetro
- 1 x cable de medición de seguridad con puntas de comprobación
- 1 x pila de 9 V
- 1 x manual de instalación rápida

Transporte y almacenamiento

Advertencia

Si usted almacena o transporta el aparato indebidamente, este puede dañarse. Tenga en cuenta las informaciones relativas al transporte y almacenamiento del aparato.

Transporte

Utilice un maletín adecuado a la hora de transportar el aparato para así protegerlo de posibles influencias externas.

Almacenamiento

Mientras no esté utilizando el aparato, proceda a almacenarlo cumpliendo las siguientes condiciones:

- seco y protegido de las heladas y el calor
- en un lugar protegido del polvo y la radiación solar directa
- protegido del polvo con una funda si fuera necesario
- a una temperatura que se encuentre dentro del rango de temperatura indicado en el capítulo Datos técnicos.
- sin las pilas del mando a distancia

Manejo

Colocación de la pila

Coloque las pilas antes de usar el aparato por primera vez.



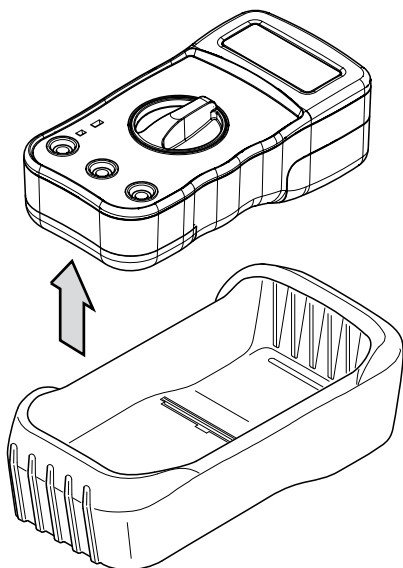
Peligro

Retire las sondas de medición del aparato antes de abrir el compartimento de la pila.

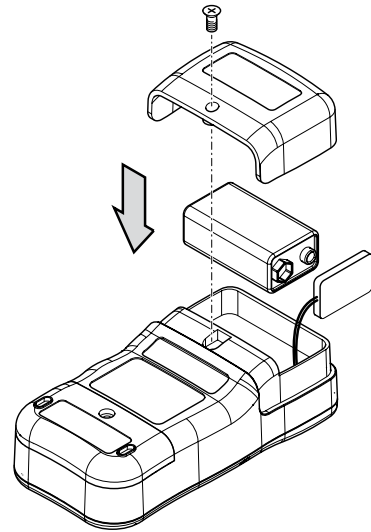
Advertencia

Cerciórese de que la superficie del aparato esté seca y el aparato esté apagado.

1. Extraiga la funda protectora (1) del aparato.



2. Afloje el tornillo del compartimento de la pila (5).
3. Abra el compartimento de la pila.
4. Conecte la pila al clip de la pila asegurándose de que la polarización es correcta.

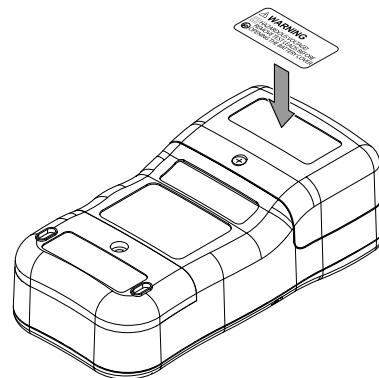


5. Introduzca la pila conectada al clip en el compartimento.
6. Cierre el compartimento de la batería y vuelva a apretar el tornillo.
7. Vuelva a insertar el aparato en la funda protectora.

Colocar la placa de aviso

Antes de la primera puesta en funcionamiento del aparato, pegue la placa de aviso sobre la superficie del lado posterior del aparato en caso de que no esté disponible en su idioma. El aparato se entrega con una placa de aviso en el idioma de su país. Proceda de la siguiente manera para pegar la placa de aviso sobre el lado posterior del aparato:

1. Coja la etiqueta escrita en su idioma de la lámina plástica incluida en el envío.
2. Pegue la etiqueta en el espacio previsto para ello en el lado posterior del aparato.



Indicadores no definidos

Si se dejan abiertas o se tocan las entradas de medición con la mano se pueden generar indicadores no definidos. No se trata de un error en el funcionamiento, sino de una reacción de la entrada de medición a las tensiones que están interfiriendo.

En situaciones habituales en las que no se den niveles de interferencia elevados en el lugar de trabajo y también en caso de cortocircuito de la entrada de medición, aparecerá de manera inmediata el indicador cero o, al conectar el objeto de medición, el indicador de valor de medición exacto. El sistema prevé oscilaciones de unos pocos dígitos en el indicador, las cuales se mantienen dentro del rango de tolerancia.

Si se ha seleccionado el rango de medición de resistencia, el rango de comprobación de continuidad o la prueba de diodos, en caso de estar la entrada de medición abierta aparece el indicador de nivel máximo.

Medir la tensión continua



Peligro

Si se maneja el medidor de forma indebida, existe el peligro de sufrir una descarga eléctrica.

Tenga en cuenta las siguientes indicaciones antes de cada medición de tensión:

- Nunca genere entre las conexiones o entre las conexiones y la tierra una tensión superior a la tensión nominal indicada para el medidor (véase la impresión en la carcasa).
- Compruebe que la continuidad y el aislamiento de los cables de medición no están dañados. Sustituya los cables de medición dañados.
- Compruebe el aislamiento de las conexiones del medidor.
- Antes de una nueva medición, compruebe la función configurada en el medidor realizando mediciones con una tensión ya conocida.
- Conecte en primer lugar el cable de medición conectado a masa y después el cable de medición conductor de la electricidad. Al retirar los cables de medición, proceda en el orden contrario, es decir, desconectando primero el cable de medición conductor de electricidad.
- Asegúrese antes de cada medición de que el medidor no se encuentra en el rango de medición de la corriente.
- Si nada más conectar el aparato al objeto de medición aparece el indicador de superación del rango de medición (*OL*), desconecte en primer lugar el circuito de corriente del objeto de medición y a continuación extraiga los cables de medición del objeto de medición.
- No conecte ni desconecte motor alguno dentro del circuito de medición durante la medición. Los picos de tensión que surgen en los procesos de conexión y desconexión pueden dañar el aparato.

1. Active el conmutador giratorio en el rango más amplio de medición de corriente V CC.
2. A continuación, conecte el macho del cable de medición negro en la conexión de medición COM y el macho del cable de medición rojo en la conexión de medición V/ Ω /mA.
3. Conecte una punta de medición a otra al objeto de medición asegurándose de que la polarización sea correcta (negro en el negativo, rojo en el positivo).
 - ⇒ Si la corriente de entrada es negativa, en la pantalla aparece un símbolo menos (-) delante del valor de medición.
 - ⇒ El valor de medición aparece en la pantalla.
4. Sitúe el conmutador giratorio en la posición más próxima al valor de lectura por encima del mismo.
 - ⇒ El valor de medición aparece en la pantalla.

Medir la tensión alterna



Peligro

Si se maneja el medidor de forma indebida, existe el peligro de sufrir una descarga eléctrica.

Tenga en cuenta las siguientes indicaciones antes de cada medición de tensión:

- Nunca genere entre las conexiones o entre las conexiones y la tierra una tensión superior a la tensión nominal indicada para el medidor (véase la impresión en la carcasa).
- Compruebe que la continuidad y el aislamiento de los cables de medición no están dañados. Sustituya los cables de medición dañados.
- Compruebe el aislamiento de las conexiones del medidor.
- Antes de una nueva medición, compruebe la función configurada en el medidor realizando mediciones con una tensión ya conocida.
- Conecte en primer lugar el cable de medición conectado a masa y después el cable de medición conductor de la electricidad. Al retirar los cables de medición, proceda en el orden contrario, es decir, desconectando primero el cable de medición conductor de electricidad.
- Asegúrese antes de cada medición de que el medidor no se encuentra en el rango de medición de la corriente.
- Si nada más conectar el aparato al objeto de medición aparece el indicador de superación del rango de medición (*OL*), desconecte en primer lugar el circuito de corriente del objeto de medición y a continuación extraiga los cables de medición del objeto de medición.
- No conecte ni desconecte motor alguno dentro del circuito de medición durante la medición. Los picos de tensión que surgen en los procesos de conexión y desconexión pueden dañar el aparato.

1. Active el conmutador giratorio en el rango deseado de medición de corriente V CA.
2. A continuación, conecte el macho del cable de medición negro en la conexión de medición COM y el macho del cable de medición rojo en la conexión de medición V/Ω/mA.
3. Conecte una punta de medición a otra al objeto de medición asegurándose de que la polarización sea correcta (negro en el negativo, rojo en el positivo).
 - ⇒ Si la corriente de entrada es negativa, en la pantalla aparece un símbolo menos (-) delante del valor de medición.
 - ⇒ El valor de medición aparece en la pantalla.
4. Sitúe el conmutador giratorio en la posición más próxima al valor de lectura por encima del mismo.
 - ⇒ El valor de medición aparece en la pantalla.

Medir la corriente continua



Peligro

Si se maneja el medidor de forma indebida, existe el peligro de sufrir una descarga eléctrica.

Tenga en cuenta las siguientes indicaciones antes de cada medición de corriente:

- Antes de conectar el medidor a un circuito de corriente es necesario desconectar la corriente de dicho circuito. Se deben descargar todos los condensadores.
 - Para proceder a la medición, interrumpa el circuito de corriente que desea revisar y conecte el medidor dentro del circuito en línea con el consumidor de corriente.
 - No conecte nunca una fuente de tensión a las conexiones de medición del multímetro si ha seleccionado un rango de medición de corriente determinado, ya que el aparato podría resultar dañado.
 - En el circuito de medición no se puede registrar una tensión a tierra superior a 600 V (CAT III).
 - Al realizar mediciones de corriente superiores a 400 mA en el rango 10 A, se debe mantener un tiempo de medición máximo de 30 segundos por medición. En caso contrario, el aparato puede sobrecalentarse y resultar dañado.
1. Configure el conmutador giratorio en μA , mA o rango 10 A según la corriente de medición esperada.
 2. A continuación, conecte el macho del cable de medición negro en la conexión de medición COM y el macho del cable de medición rojo en la conexión de medición mA o 10 A según el rango de medición configurado.
 3. Desactive la tensión en el objeto de medición y conecte las puntas de medición al objeto de medición asegurándose de que la polarización sea correcta (por orden: rojo en el positivo, negro en el negativo).
 4. Vuelva a conectar el circuito de medición y lea el valor de medición en la pantalla.

Advertencia:

Si por seguridad ha elegido el rango 10-A pero la corriente de medición es inferior a 400 mA, vuelva a desconectar el circuito de medición. Conecte el cable de medición rojo en la conexión mA y elija un rango de medición dentro del rango mA. Vuelva a conectar el circuito de medición.

Medir la resistencia



Peligro

Antes de medir resistencias, continuidad o diodos deberá desconectar la corriente del circuito de corriente y descargar todos los condensadores.

1. Active el conmutador giratorio en el rango más amplio de medición de resistencia.
2. Conecte el macho del cable de medición rojo en la conexión de medición V/Ω/mA y el macho del cable de medición negro en la conexión de medición COM.
3. Conecte los cables de medición al objeto de medición. En las mediciones dentro del rango más elevado de medición, el medidor requiere un cierto tiempo para mostrar valores estables. Forma parte del concepto de medición empleado y no supone un error de funcionamiento.
 - ⇒ El valor de medición aparece en la pantalla.
4. Sitúe el conmutador giratorio en la posición más próxima al valor de lectura por encima del mismo.
 - ⇒ El valor de medición aparece en la pantalla.

Comprobación de continuidad



Peligro

Antes de medir resistencias, continuidad o diodos deberá desconectar la corriente del circuito de corriente y descargar todos los condensadores.

1. Gire el conmutador giratorio hasta la posición $\rightarrow \text{+} \cdot \text{||}$.
2. Conecte el macho del cable de medición rojo en la conexión de medición V/Ω/mA y el macho del cable de medición negro en la conexión de medición COM.
3. Conecte los cables de medición al circuito de corriente que desea comprobar.
 - ⇒ Si se trata de un circuito cerrado con una resistencia inferior a 30 Ω , el aparato emite una señal acústica.
 - ⇒ Si el circuito es abierto, en la pantalla aparece OL.

Prueba de diodos

Esta función permite comprobar la continuidad y la función de cierre de los tramos semiconductores.

1. Gire el conmutador giratorio hasta la posición .
2. Conecte el macho del cable de medición rojo en la conexión de medición V/Ω/mA y el macho del cable de medición negro en la conexión de medición COM.
3. Conecte los cables de medición al diodo.
 - ⇒ Si el valor de medición se sitúa entre 400 y 700 mV, el diodo está en la posición de conducción.
 - ⇒ Si el valor de medición es 1, el diodo está bloqueado.
 - ⇒ Si en ambas polaridades aparece OL, el circuito de corriente no está cerrado.
 - ⇒ Un valor de medición cercano a 0 V avisa de cortocircuito.

Comprobación de la pila



Peligro

No revise las pilas mientras estén en el aparato. Es necesario extraer las pilas para poder realizar la comprobación.

1. Sitúe el conmutador giratorio en la posición 1,5 V ó 9 V BAT. Configure la posición 1,5 V para 'AAA', 'AA', 'C', 'D' y otras pilas de 1,5 V. Configure la posición 9 V para pilas de bloque de 9 V.
2. Conecte el macho del cable de medición rojo en la conexión de medición V/Ω/mA y el macho del cable de medición negro en la conexión de medición COM.
3. Coloque la punta de comprobación negra en el polo negativo de la pila. Coloque la punta de comprobación roja en el polo positivo de la pila.
 - ⇒ El valor de medición aparece en la pantalla.

Tipo de pilas	Adecuado	Débil	Malo
Pila de 1,5 V	>1,35 V	de 1,22 a 1,35 V	<1,22 V
Pila de 9 V	>8,2 V	de 7,2 a 8,2 V	<7,2 V

Mantenimiento y reparación

Cambio de las pilas

Se debe cambiar la pila cuando parpadee el estado de la pila o no se pueda encender el aparato (véase el capítulo Introducción de las pilas).

Limpieza

Limpie el aparato con un paño húmedo, suave y sin pelusas. Asegúrese de que no entre humedad al interior de la carcasa. No utilice espráis, disolventes, detergentes que contengan alcohol o limpiadores abrasivos sino sólo agua clara para humedecer el paño.

Reparación

No realice modificaciones en el aparato ni recambie piezas. Para realizar una reparación o comprobación del equipo deberá dirigirse al fabricante.

Fallos y averías

El fabricante ha comprobado en repetidas ocasiones que el funcionamiento del aparato es impecable. No obstante, si se produjera un fallo de funcionamiento compruebe el aparato siguiendo la siguiente lista:

Los segmentos de indicadores de la pantalla se ven poco o parpadean:

- La carga de la pila es demasiado baja. Cambie inmediatamente las pilas.

El aparato muestra valores de medición inverosímiles.

- La carga de la pila es demasiado baja. Cambie inmediatamente las pilas.

Eliminación de residuos



El símbolo del contenedor de basura tachado en aparatos eléctricos o electrónicos de desecho indica que una vez terminada su vida útil estos no pueden ser eliminados junto con la basura doméstica. Cerca de su empresa hay puntos blancos de recogida de aparatos eléctricos y electrónicos de desecho en los que podrá devolverlos gratuitamente. Las direcciones se pueden obtener en la administración municipal o local. También en nuestra página web www.trotec24.com puede informarse sobre las posibilidades de devolución facilitadas por nosotros.

Con la recogida selectiva de los aparatos eléctricos y electrónicos de desecho se pretende posibilitar la reutilización, el reciclaje de materiales y otras formas de aprovechamiento de los aparatos de desecho así como evitar las consecuencias negativas para el medio ambiente y la salud de las personas que puede tener la eliminación de sustancias peligrosas que puedan contener los aparatos.



Las pilas y baterías recargables no se pueden tirar a la basura doméstica sino que deben ser desechadas debidamente conforme a la Directiva 2006/66/CE DEL PARLAMENTO EUROPEO Y DEL CONSEJO de 06 de septiembre de 2006 relativa a las pilas y acumuladores. Se ruega desechar las pilas y baterías recargables conforme a las disposiciones legales vigentes.

Trotec GmbH & Co. KG

Grebener Str. 7
D-52525 Heinsberg

☎ +49 2452 962-400

☎ +49 2452 962-200

✉ info@trotec.com

www.trotec.com